

MODUS 55 - TELERRUPTOR ELETRÓNICO DE 16A

TELERRUPTOR ELECTRÓNICO DE 16A

ELECTRONIC LATCHING RELAY 16A

TÉLÉRRUPTEUR ÉLECTRONIQUE DE 16A

ELEKTRONISCHES IMPULSRELAIS 16A

CARACTERÍSTICAS

- Tensão de Alimentação: 230V~.
- Consumo: 24mA.
- Frequência: 50/60Hz.
- Corrente de Controlo: 930µA.
- Saída: 1NA - 16A/250V~ 4000VA.
- Secção de Cabos: 0,2 - 2,5mm².
- Grau de Protecção: IP20.
- Classe de Protecção: II.

CARACTERÍSTICAS

- Tensión de Alimentación: 230V~.
- Consumo: 24mA.
- Frecuencia: 50/60Hz.
- Corriente de Controló: 930µA.
- Salida: 1NA - 16A/250V~ 4000VA.
- Sección de Cables: 0,2 - 2,5mm².
- Grado de Protección: IP20.
- Clase de Protección: II.

CHARACTERISTICS

- Voltage: 230V~.
- Power Consumption: 24mA.
- Frequency: 50/60Hz.
- Control Current: 930µA.
- Output: 1NO - 16A/250V~ 4000VA.
- Section of Connecting Cables: 0,2 - 2,5mm².
- Protection Index: IP20.
- Protection Class: II.

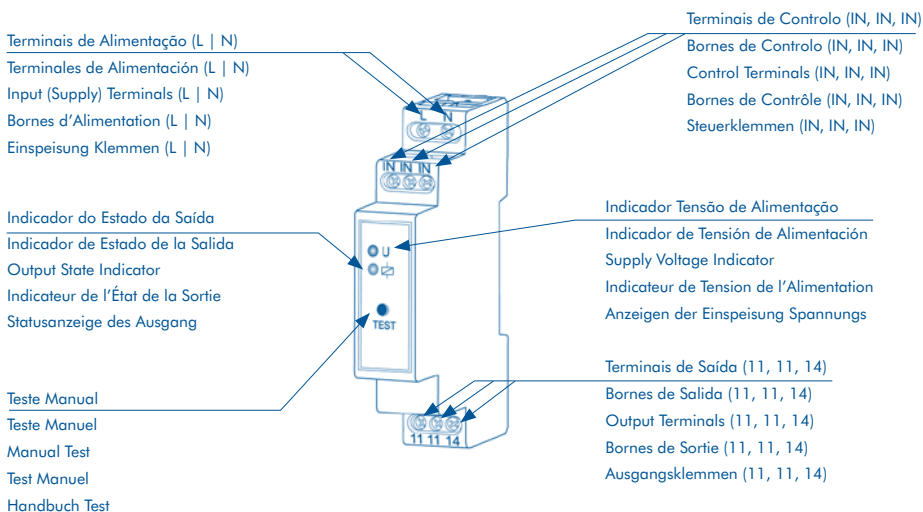
CARACTÉRISTIQUES

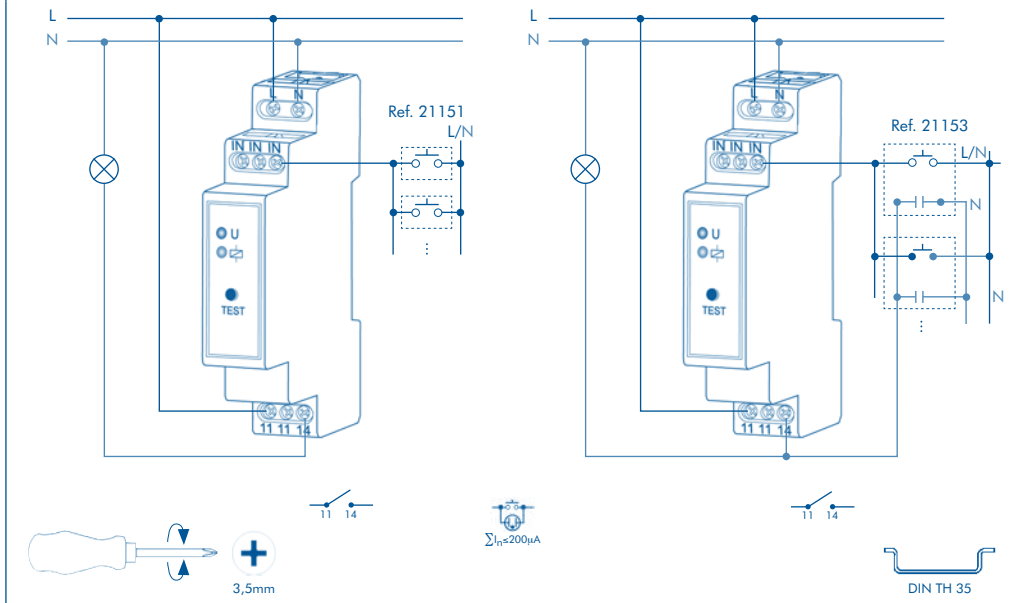
- Tension d'Alimentation: 230V~.
- Consommation: 24mA.
- Fréquence: 50/60Hz.
- Courant de Contrôle: 930µA.
- Sortie: 1NO - 16A/250V~ 4000VA.
- Section des Câbles: 0,2 - 2,5mm².
- Indice de Protection: IP20.
- Classe de Protection: II.

EIGENSCHAFTEN

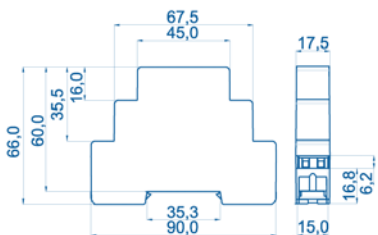
- Versorgungsspannung: 230V~.
- Verbrauch: 24mA.
- Frequenz: 50/60Hz.
- Kontrollstrom: 930µA.
- Ausgang: 1 Schließer - 16A/250V~ 4000VA.
- Kabelquerschnitt: 0,2 - 2,5mm².
- Schutzklasse: IP20.
- Schutzkategorie: II.

LEGENDA | LEYENDA | LEGEND | LÉGENDE | LEGENDE

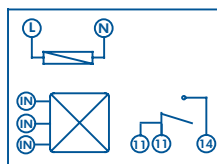




DIMENSÕES | DIMENSIONES | DIMENSIONS | DIMENSIONS | MABE



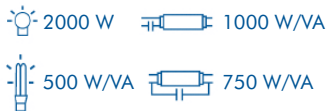
ESQUEMA ELÉTRICO | ESQUEMA ELÉCTRIQUE | CIRCUIT DIAGRAM | SCHEMA ÉLECTRIQUE | SCHALTPLAN



MODO DE FUNCIONAMENTO | MODO DE FUNCIONAMIENTO | OPERATING MODE | MODE DE FONCTIONNEMENT | FUNKTION



CARGA MÁXIMA RECOMENDADA | CARGA MÁXIMA RECOMENDADA | MAXIMUM RECOMMENDED LOAD | CHARGE MAXIMALE RECOMMANDÉE | EMPFOHLENE HÖCHSTLAST



EFAPEL reserva o direito de modificar este documento ou os produtos nele contidos sem aviso prévio. Em caso de dúvida, contacte a EFAPEL.

EFAPEL se reserva el derecho de modificar este documento o los productos contenidos en él sin previo aviso. En caso de dudas, por favor póngase en contacto con EFAPEL.

EFAPEL reserves the right to amend this document or the products contained in it without notice. If in doubt please contact EFAPEL.

EFAPEL se réserve le droit de modifier ce document ou les produits ci-inclus sans préavis. En cas de doute, veuillez contacter EFAPEL.

EFAPEL behält sich das Recht vor, dieses Dokument oder die darin enthaltenen Produkte ohne vorherige Ankündigung zu ändern. Im Zweifelsfall kontaktieren Sie bitte EFAPEL.