

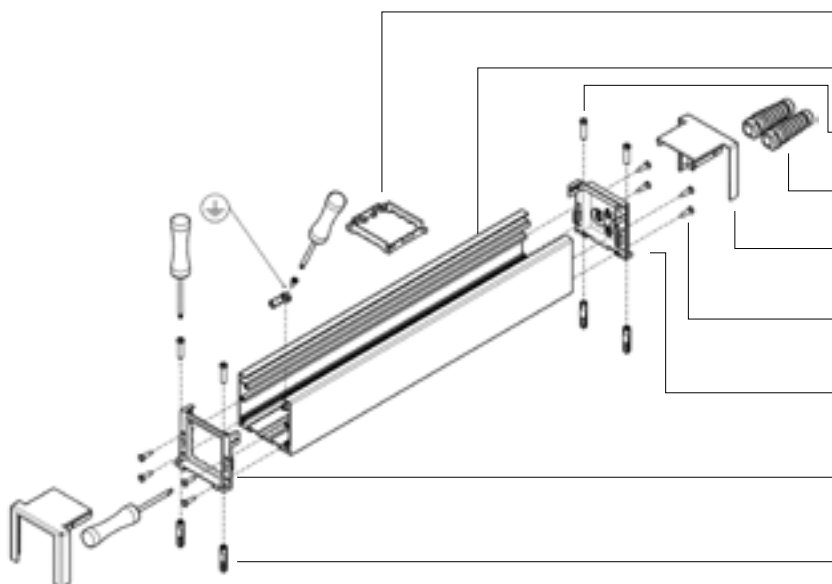
DESCRIPCIÓN



IK09

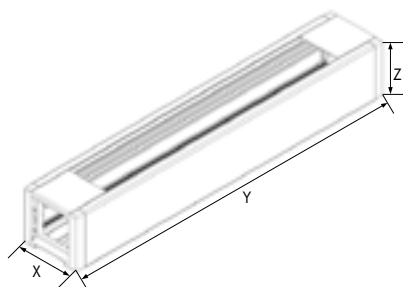
- Pueden ser fijados a una mesa, pared, en carril DIN o en otro espacio.
- Aplicable con mecanismos semi-montados de la Serie **QUADRO 45**.

ESQUEMA DE MONTAJE



- 1 Posicionador 90°.
- 2 Perfil de la Torreta de Mesa.
- 3 Tornillos de fijación de los adaptadores al suelo.
- 4 Prensa estopa.
- 5 Parte superior con adaptador para Torreta de Mesa.
- 6 Tornillos de fijación de los adaptadores a la Torreta de Mesa.
- 7 Adaptador de la Torreta de Mesa.
- 8 Adaptador de la Torreta de Mesa - encaje Q45.
- 9 Tacos plásticas.

DIMENSIONES (mm)



	X	Y	Z
REF.º 83201 S	62,0	269,5	54,5
REF.º 83202 S	62,0	360,5	54,5

SECCIÓN 6	CLASIFICACIÓN	TORRETAS DE MESA
6.2	Resistencia al impacto durante la instalación y uso	10 J
6.3	Temperatura mínima de transporte y almacenamiento	- 45 °C
6.3	Temperatura mínima de instalación y de uso	- 25 °C
6.3	Temperatura máxima de utilización	60 °C
6.4	Resistencia a la propagación de la llama	No propagador de la llama
6.5	Continuidad eléctrica	Con continuidad eléctrica $1,5 \times 10^{-4} \Omega/m$
6.6	Características de aislamiento eléctrico	Sin aislamiento eléctrico
6.7	Grado de protección dado por envoltura	IP30
6.8	Protección contra sustancias corrosivas o contaminantes	Medianamente protegidos en el exterior y en el interior
6.9	Sistema de acceso y retención de la tapa	La tapa sólo puede ser abierta con una herramienta
6.10	Separación y protección eléctrica	Sin separadores de protección eléctrica (divisiones)
6.101	Posiciones de instalación previstas	Montaje superficial en paredes o en techos
6.102	Prevención del contacto entre líquidos y conductores aislados y partes activas para el caso de canales montados en zócalos o en el suelo humedecido con productos químicos	No declarado
6.103	Tipo	3 (instalación)
	Tensión nominal	500V~

TORRETAS DE MESA (SELECCIÓN DE PERFIL)

Ref.º	Características del Perfil		Capacidad de Cables Aislados					
	Sección	Sección Interior (S)	Sección Útil (Su)	ø Útil Máx. (mm)	N.º Máx. Conductores H07 V-U			
		(mm²)	(S:1,4) (mm²)		1,5mm²	2,5mm²	4mm²	6mm²
Perfil y Torretas de Mesa	83241 83242 83281	2497	1784	38	223	149	119	89
Perfil y Torretas de Mesa con Base Enchufe Q45	83241 83242 83281 + 45132 S	1150	821	13	103	68	55	41
Perfil y Torretas de Mesa con Fuente de Alimentación	83241 83242 83281 + 45380 S	860	614	—	77	51	41	31

