

MODUS 55 - SINALIZADOR DE NÍVEL TENSÃO MONOFÁSICO

SEÑALIZADOR DEL VALOR DE TENSION MONOFÁSICO

1-PHASE VOLTAGE VALUE INDICATOR

VOYANT DE VALEUR DE TENSION MONOPHASÉE

EINPHASEN-SPANNUNGSWÄCHTER

CARACTERÍSTICAS

- Tensão de Alimentação: 230V~.
- Consumo: 24mA.
- Frequência: 50/60Hz.
- Secção de Cabos: 0,2 - 2,5mm².
- Índice de Protecção: IP20.
- Classe de Protecção: II.

CARACTERÍSTICAS

- Tensión de alimentación: 230V~.
- Consumo: 24mA.
- Frecuencia: 50/60Hz.
- Sección de cables: 0,2 - 2,5mm².
- Índice de Protección: IP20.
- Clase de Aislación: II.

CHARACTERISTICS

- Voltage: 230V~
- Consumption: 24mA
- Frequency: 50/60Hz
- Cables section: 0,2 - 2,5mm²
- Protection Index: IP20
- Protection Class: II

CARACTÉRISTIQUES

- Tension d'alimentation: 230V~.
- Consommation: 24mA.
- Fréquence: 50/60Hz.
- Section des câbles: 0,2 - 2,5mm².
- Indice de Protection: IP20.
- Classe de Protection: II.

EIGENSCHAFTEN

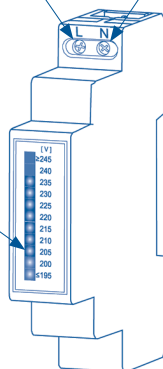
- Versorgungsspannung: 230V~.
- Verbrauch: 24mA.
- Frequenz: 50/60Hz.
- Kabelquerschnitt: 0,2 - 2,5mm².
- Schutzklasse: IP20.
- Schutzkategorie: II.

LEGENDA | LEYENDA | LEGEND | LÉGENDE | LEGENDE

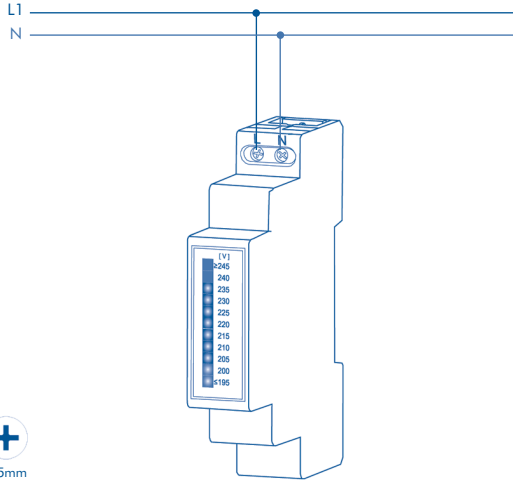
Terminal de Alimentação/Medida (L)
Terminal de Alimentación/Medida (L)
Input (Supply/Measure) Terminal (L)
Borne d'Alimentation/Mesure (L)
Einspeisung Klemm/Maßnahme (L)

Terminais de Alimentação (N)
Terminales de Alimentación (N)
Input (Supply) Terminals (N)
Bornes d'Alimentation (N)
Einspeisung Klemmen (N)

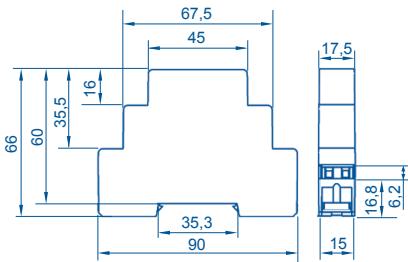
Níveis de Tensão
Niveles de Tensión
Voltage Levels
Niveaux de Tension
Spannungsstärken



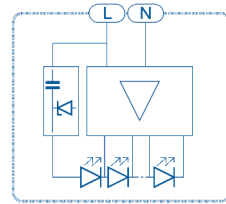
ESQUEMA DE LIGAÇÃO | ESQUEMA DE CONEXIÓN | WIRING DIAGRAM | SCHEMA ÉLECTRIQUE | SCHALTPLAN



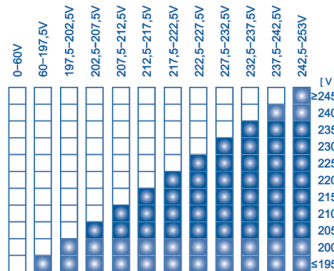
DIMENSÕES | DIMENSIONES | DIMENSIONS | DIMENSIONS | MABE



ESQUEMA ELÉTRICO | ESQUEMA ELÉCTRICO | CIRCUIT DIAGRAM | SCHEMA ÉLECTRIQUE | SCHALTPLAN



NÍVEIS DE TENSÃO | NIVELES DE TENSION | VOLTAGE LEVELS | NIVEAUX DE TENSION | SPANNUNGSSTÄRKEN



A EFAPEL reserva o direito de modificar este documento ou os produtos nele contidos sem aviso prévio. Em caso de dúvida, contacte a EFAPEL.

EFAPEL se reserva el derecho de modificar este documento o los productos contenidos en él sin previo aviso. En caso de dudas, por favor póngase en contacto con EFAPEL.

EFAPEL reserves the right to amend this document or the products contained in it without notice. If in doubt please contact EFAPEL.

EFAPEL se réserve le droit de modifier ce document ou les produits ci-inclus sans préavis. En cas de doute, veuillez contacter EFAPEL.

EFAPEL behält sich das Recht vor, dieses Dokument oder die darin enthaltenen Produkte ohne vorherige Ankündigung zu ändern. Im Zweifelsfall kontaktieren Sie bitte EFAPEL.